

## **B. PACKUNGSBEILAGE**

## **Gebrauchsinformation: Information für Anwender**

### **Grasustek 6 mg Injektionslösung in einer Fertigspritze** Pegfilgrastim

▼ Dieses Arzneimittel unterliegt einer zusätzlichen Überwachung. Dies ermöglicht eine schnelle Identifizierung neuer Erkenntnisse über die Sicherheit. Sie können dabei helfen, indem Sie jede auftretende Nebenwirkung melden. Hinweise zur Meldung von Nebenwirkungen, siehe Ende Abschnitt 4.

**Lesen Sie die gesamte Packungsbeilage sorgfältig durch, bevor Sie mit der Anwendung dieses Arzneimittels beginnen, denn sie enthält wichtige Informationen.**

- Heben Sie die Packungsbeilage auf. Vielleicht möchten Sie diese später nochmals lesen.
- Wenn Sie weitere Fragen haben, wenden Sie sich an Ihren Arzt, Apotheker oder das medizinische Fachpersonal.
- Dieses Arzneimittel wurde Ihnen persönlich verschrieben. Geben Sie es nicht an Dritte weiter. Es kann anderen Menschen schaden, auch wenn diese die gleichen Beschwerden haben wie Sie.
- Wenn Sie Nebenwirkungen bemerken, wenden Sie sich an Ihren Arzt, Apotheker oder das medizinische Fachpersonal. Dies gilt auch für Nebenwirkungen, die nicht in dieser Packungsbeilage angegeben sind. Siehe Abschnitt 4.

#### **Was in dieser Packungsbeilage steht**

1. Was ist Grasustek und wofür wird es angewendet?
2. Was sollten Sie vor der Anwendung von Grasustek beachten?
3. Wie ist Grasustek anzuwenden?
4. Welche Nebenwirkungen sind möglich?
5. Wie ist Grasustek aufzubewahren?
6. Inhalt der Packung und weitere Informationen

#### **1. Was ist Grasustek und wofür wird es angewendet?**

Grasustek enthält den Wirkstoff Pegfilgrastim. Pegfilgrastim ist ein Protein, welches biotechnologisch in Bakterien namens *E. coli* produziert wird. Es gehört zu einer Gruppe von Proteinen, die Zytokine genannt werden, und ähnelt stark einem natürlichen Protein (Granulozyten-koloniestimulierender Faktor), welches von Ihrem Körper produziert wird.

Grasustek wird zur Verkürzung der Dauer von Neutropenien (niedrige Anzahl der weißen Blutkörperchen) und zur Verminderung des Auftretens neutropenischen Fiebers (niedrige Anzahl der weißen Blutkörperchen in Verbindung mit Fieber) eingesetzt. Diese können durch den Einsatz einer zytotoxischen Chemotherapie (Arzneimittel, die schnell wachsende Zellen zerstören) hervorgerufen werden. Weiße Blutkörperchen sind wichtig, da sie Ihrem Körper bei der Bekämpfung von Infektionen helfen. Diese Zellen reagieren sehr empfindlich auf die Wirkungen einer Chemotherapie. Dies kann dazu führen, dass die Anzahl der weißen Blutkörperchen in Ihrem Körper sinkt. Wenn die Anzahl der weißen Blutkörperchen auf einen niedrigen Spiegel abfällt, stehen dem Körper möglicherweise nicht mehr genügend dieser Zellen für die Bekämpfung von Bakterien zur Verfügung, und Sie haben möglicherweise ein erhöhtes Infektionsrisiko.

Ihr Arzt hat Ihnen Grasustek verordnet, damit es Ihr Knochenmark (Teil des Knochens, der Blutkörperchen produziert) dabei unterstützt, mehr weiße Blutkörperchen zu bilden, die Ihrem Körper bei der Abwehr von Infektionen helfen.

## 2. Was sollten Sie vor der Anwendung von Grasustek beachten?

### Grasustek darf nicht angewendet werden,

- wenn Sie allergisch gegen Pegfilgrastim, Filgrastim, in *E. coli* hergestellte Proteine oder einen der in Abschnitt 6. genannten sonstigen Bestandteile dieses Arzneimittels sind.

### Warnhinweise und Vorsichtsmaßnahmen

Bitte sprechen Sie mit Ihrem Arzt, Apotheker oder dem medizinischen Fachpersonal, bevor Sie Grasustek anwenden:

- wenn Sie eine allergische Reaktion, einschließlich Schwächegefühl, Blutdruckabfall, Atembeschwerden, Anschwellen des Gesichts (Anaphylaxie), Rötung und Hautrötung, Hautausschlag und juckender Hautbereiche, entwickeln.
- wenn Sie Husten, Fieber oder Atembeschwerden haben. Dies kann ein Anzeichen von akutem Atemnotsyndrom (ARDS) sein.
- wenn Sie eine der folgenden oder eine Kombination der folgenden Nebenwirkungen verspüren:
  - Schwellung oder Aufquellung, was verbunden sein kann mit seltenerem Wasserlassen, Atembeschwerden, Schwellung im Bereich des Bauchraumes und Völlegefühl sowie einer allgemeinen Müdigkeit.Hierbei kann es sich um Symptome des „Kapillarlecksyndroms“ handeln, welches verursacht, dass Blut aus den kleinen Blutgefäßen in Ihren Körper austritt (siehe Abschnitt 4).
- wenn Sie linksseitige Oberbauchschmerzen oder Schmerzen in der Schulterregion bekommen. Dies kann ein Anzeichen für ein Problem mit Ihrer Milz sein (Milzvergrößerung).
- wenn Sie kürzlich eine schwerwiegende Infektion der Lunge (Pneumonie), Flüssigkeit in den Lungen (Lungenödem), Lungenentzündung (interstitielle Lungenerkrankung) oder auffällige Befunde im Röntgenthorax (Lungeninfiltrate) hatten.
- wenn Sie wissen, dass Sie eine veränderte Anzahl an Blutkörperchen haben (z. B. erhöhte Zahl an weißen Blutkörperchen oder Anämie) oder eine erniedrigte Zahl an Blutplättchen, was Ihre Blutgerinnungsfähigkeit reduzieren kann (Thrombozytopenie). Ihr Arzt möchte Sie dann möglicherweise enmaschiger überwachen.
- wenn Sie unter Sichelzellanämie leiden. Ihr Arzt möchte Ihren Zustand dann möglicherweise enmaschiger überwachen.
- wenn bei Ihnen plötzliche Anzeichen einer Allergie wie Hautausschlag, Juckreiz oder Nesselsucht auf der Haut, Anschwellen des Gesichts, der Lippen, der Zunge oder anderer Körperteile, Kurzatmigkeit, Keuchen oder Schwierigkeiten beim Atmen auftreten, da dies Symptome einer schweren allergischen Reaktion sein können.
- Bei Krebspatienten und gesunden Spendern wurde in seltenen Fällen eine Entzündung der Aorta (die große Körperschlagader, die das Blut aus dem Herzen in den Körper leitet) berichtet. Mögliche Symptome sind Fieber, Bauchschmerzen, Unwohlsein, Rückenschmerzen oder erhöhte Entzündungswerte. Wenn bei Ihnen diese Symptome auftreten, informieren Sie Ihren Arzt.

Ihr Arzt wird Ihr Blut und Ihren Urin regelmäßig kontrollieren, da Grasustek die winzigen Filter in Ihrer Niere schädigen kann (Glomerulonephritis).

Bei der Anwendung von Grasustek wurde über schwere Hautreaktionen (Stevens-Johnson-Syndrom) berichtet. Beenden Sie die Behandlung mit Grasustek und suchen Sie sofort einen Arzt auf, wenn Sie eines der in Abschnitt 4 beschriebenen Symptome bemerken.

Sie sollten mit Ihrem Arzt über das Risiko der Entwicklung einer Blutkrebserkrankung sprechen. Falls Sie eine Blutkrebserkrankung entwickeln oder die Wahrscheinlichkeit besteht, dass Sie eine solche entwickeln, sollten Sie Grasustek nicht anwenden, es sei denn, Ihr Arzt hat Sie hierzu angewiesen.

### Verlust des Ansprechens auf Pegfilgrastim

Falls bei Ihnen ein Verlust oder ein Rückgang des Ansprechens auf die Pegfilgrastim-Behandlung auftritt, wird Ihr Arzt die Ursachen dafür untersuchen, einschließlich der Frage, ob Sie Antikörper entwickelt haben, welche die Aktivität von Pegfilgrastim neutralisieren.

#### **Anwendung von Grasustek zusammen mit anderen Arzneimitteln**

Informieren Sie Ihren Arzt oder Apotheker, wenn Sie andere Arzneimittel einnehmen, kürzlich andere Arzneimittel eingenommen haben oder beabsichtigen, andere Arzneimittel einzunehmen.

#### **Schwangerschaft, Stillzeit und Fortpflanzungsfähigkeit**

Fragen Sie vor der Einnahme von allen Arzneimitteln Ihren Arzt oder Apotheker um Rat. Grasustek wurde nicht bei schwangeren Frauen untersucht. Es ist wichtig, dass Sie Ihren Arzt informieren,

- wenn Sie schwanger sind oder stillen,
- wenn Sie vermuten, schwanger zu sein, oder
- wenn Sie beabsichtigen, schwanger zu werden.

Informieren Sie bitte Ihren Arzt, wenn Sie während der Behandlung mit Grasustek schwanger werden.

Solange Ihr Arzt nichts Gegenteiliges anordnet, müssen Sie das Stillen beenden, wenn Sie Grasustek anwenden.

#### **Verkehrstüchtigkeit und Fähigkeit zum Bedienen von Maschinen**

Grasustek hat keinen oder einen zu vernachlässigenden Einfluss auf die Verkehrstüchtigkeit und die Fähigkeit zum Bedienen von Maschinen.

#### **Grasustek enthält Sorbitol (E420) und Natrium**

Dieses Arzneimittel enthält 30 mg Sorbitol pro 6-mg-Dosis, entsprechend 50 mg/ml.

Dieses Arzneimittel enthält weniger als 1 mmol Natrium (23 mg) pro 6-mg-Dosis, d. h. es ist nahezu „natriumfrei“.

### **3. Wie ist Grasustek anzuwenden?**

Wenden Sie Grasustek immer genau nach Anweisung des Arztes an. Bitte fragen Sie bei Ihrem Arzt oder Apotheker nach, wenn Sie sich nicht ganz sicher sind. Die übliche Dosis ist eine subkutane Injektion (Injektion unter Ihre Haut) von 6 mg, die mit einer Fertigspritze frühestens 24 Stunden nach Ihrer letzten Dosis der Chemotherapie am Ende jedes Chemotherapiezyklus gegeben wird.

#### **Wenn Sie sich Grasustek selbst spritzen**

Möglicherweise entscheidet Ihr Arzt, dass es zweckmäßiger für Sie ist, wenn Sie sich Grasustek selbst spritzen. Ihr Arzt oder das medizinische Fachpersonal werden Ihnen zeigen, wie Sie sich selbst spritzen. Versuchen Sie jedoch nicht, sich selbst zu spritzen, wenn Sie noch nicht entsprechend geschult worden sind.

Für weitere Details lesen Sie bitte die Anleitung zur Selbstinjektion mit Grasustek am Ende dieser Packungsbeilage.

Grasustek nicht stark schütteln, weil dadurch dessen Wirkung beeinträchtigt werden könnte.

#### **Wenn Sie eine größere Menge von Grasustek angewendet haben, als Sie sollten**

Falls Sie mehr Grasustek angewendet haben, als Sie sollten, kontaktieren Sie bitte Ihren Arzt, Apotheker oder das medizinische Fachpersonal.

#### **Wenn Sie vergessen haben, sich Grasustek zu spritzen**

Wenn Sie sich selbst injizieren und Ihre Dosis von Grasustek vergessen haben, sollten Sie sich an Ihren Arzt wenden, um mit ihm zu besprechen, wann die nächste Dosis anzuwenden ist.

Wenn Sie weitere Fragen zur Anwendung dieses Arzneimittels haben, wenden Sie sich an Ihren Arzt, Apotheker oder das medizinische Fachpersonal.

#### **4. Welche Nebenwirkungen sind möglich?**

Wie alle Arzneimittel kann auch dieses Arzneimittel Nebenwirkungen haben, die aber nicht bei jedem auftreten müssen.

Bitte teilen Sie Ihrem Arzt unverzüglich mit, wenn Sie irgendeine der folgenden oder eine Kombination der folgenden Nebenwirkungen bemerken:

- Schwellung oder Aufquellung, was verbunden sein kann mit seltenerem Wasserlassen, Atembeschwerden, Schwellung im Bereich des Bauchraumes und Völlegefühl sowie einer allgemeinen Müdigkeit. Diese Symptome entwickeln sich im Allgemeinen sehr schnell.

Dies können Symptome eines gelegentlichen (kann bis zu 1 von 100 Behandelten betreffen) Zustandes sein, welcher „Kapillarlecksyndrom“ genannt wird und verursacht, dass Blut aus den kleinen Blutgefäßen in Ihren Körper austritt. Dieser Zustand erfordert dringend medizinische Versorgung.

**Sehr häufige Nebenwirkungen** (können mehr als 1 von 10 Behandelten betreffen):

- Knochenschmerzen. Ihr Arzt wird Ihnen sagen, was Sie zur Linderung der Knochenschmerzen einnehmen können.
- Übelkeit und Kopfschmerzen.

**Häufige Nebenwirkungen** (können bis zu 1 von 10 Behandelten betreffen):

- Schmerzen an der Einstichstelle.
- Generelle Schmerzen in den Gelenken und Muskeln.
- In Ihrem Blut können Veränderungen auftreten, die aber bei routinemäßigen Blutuntersuchungen festgestellt werden können. Die Zahl der weißen Blutkörperchen kann für einen kurzen Zeitraum ansteigen. Die Zahl Ihrer Blutplättchen kann erniedrigt sein, was zu Blutergüssen führen kann.

**Gelegentliche Nebenwirkungen** (können bis zu 1 von 100 Behandelten betreffen):

- Symptome vom Typ allergischer Reaktionen, die Rötung und Hautrötung, Hautausschlag und erhabene, juckende Hautpartien einschließen.
- Schwerwiegende allergische Reaktionen, die Anaphylaxie (Schwäche, Blutdruckabfall, Atembeschwerden, Anschwellen des Gesichtes) einschließen.
- Milzvergrößerungen.
- Milzrupturen. Einige Fälle von Milzrupturen verliefen tödlich. Es ist wichtig, dass Sie sofort Ihren Arzt kontaktieren, falls Sie linksseitige Oberbauchschmerzen oder Schmerzen in der linken Schulterregion verspüren, da dies auf ein Problem mit Ihrer Milz hinweisen kann.
- Atembeschwerden. Bitte teilen Sie Ihrem Arzt mit, wenn Sie Husten, Fieber oder Atembeschwerden haben.
- Sweet-Syndrom (pflaumenfarbene, geschwollene, schmerzende Läsionen an den Gliedmaßen und manchmal auch im Gesicht und Nacken, mit Fieber einhergehend) trat auf, wobei aber auch andere Faktoren eine Rolle spielen können.
- Kutane Vaskulitis (Entzündung der Blutgefäße der Haut).
- Schädigung der winzigen Filter in Ihren Nieren (Glomerulonephritis).
- Rötung an der Einstichstelle.
- Abhusten von Blut (Hämoptyse).

**Seltene Nebenwirkungen** (können bis zu 1 von 1.000 Behandelten betreffen):

- Entzündung der Aorta (die große Körperschlagader, die das Blut aus dem Herzen in den Körper leitet), siehe Abschnitt 2.
- Lungenblutung (Lungenhämorrhagie).

- Stevens-Johnson-Syndrom, das sich mit rötlichen, zielscheibenähnlichen oder kreisrunden Flecken oft mit in der Mitte gelegenen Blasen am Rumpf, Ablösen der Haut, Geschwüren an Mund, Rachen, Nase, Genitalien und Augen zeigen kann und dem Fieber und grippeähnliche Symptome vorausgehen können. Beenden Sie die Behandlung mit Grasustek, wenn diese Symptome bei Ihnen auftreten, und setzen Sie sich unverzüglich mit Ihrem Arzt in Verbindung oder suchen Sie ärztliche Hilfe auf. Siehe auch Abschnitt 2.

### **Meldung von Nebenwirkungen**

Wenn Sie Nebenwirkungen bemerken, wenden Sie sich an Ihren Arzt, Apotheker oder das medizinische Fachpersonal. Dies gilt auch für Nebenwirkungen, die nicht in dieser Packungsbeilage angegeben sind. Sie können Nebenwirkungen auch direkt über [das in Anhang V aufgeführte nationale Meldesystem](#) anzeigen. Indem Sie Nebenwirkungen melden, können Sie dazu beitragen, dass mehr Informationen über die Sicherheit dieses Arzneimittels zur Verfügung gestellt werden.

## **5. Wie ist Grasustek aufzubewahren?**

Bewahren Sie dieses Arzneimittel für Kinder unzugänglich auf.

Sie dürfen dieses Arzneimittel nach dem auf dem Umkarton und dem Etikett der Spritze nach „verwendbar bis“ bzw. „verw. bis“ angegebenen Verfalldatum nicht mehr verwenden. Das Verfalldatum bezieht sich auf den letzten Tag des angegebenen Monats.

Im Kühlschrank lagern (2 °C-8 °C).

Sie können Grasustek aus dem Kühlschrank nehmen und maximal drei Tage bei Raumtemperatur (nicht über 30 °C) lagern. Wenn eine Spritze aus dem Kühlschrank entnommen wurde und Raumtemperatur (nicht über 30 °C) erreicht hat, muss sie entweder innerhalb von 3 Tagen angewendet oder verworfen werden.

Nicht einfrieren. Grasustek kann noch verwendet werden, wenn es versehentlich einmalig über einen Zeitraum von weniger als 24 Stunden eingefroren war.

Das Behältnis im Umkarton aufbewahren, um den Inhalt vor Licht zu schützen.

Verwenden Sie dieses Arzneimittel nicht, wenn Sie feststellen, dass es trüb ist oder sich Schwebeteilchen darin befinden.

Entsorgen Sie Arzneimittel nicht im Abwasser oder Haushaltsabfall. Fragen Sie Ihren Apotheker, wie das Arzneimittel zu entsorgen ist, wenn Sie es nicht mehr verwenden. Sie tragen damit zum Schutz der Umwelt bei.

## **6. Inhalt der Packung und weitere Informationen**

### **Was Grasustek enthält**

- Der Wirkstoff ist: Pegfilgrastim. Jede Fertigspritze enthält 6 mg Pegfilgrastim in 0,6 ml Lösung.
- Die sonstigen Bestandteile sind: Natriumacetat, Sorbitol (E420), Polysorbat 20 und Wasser für Injektionszwecke (siehe Abschnitt 2).

### **Wie Grasustek aussieht und Inhalt der Packung**

Grasustek ist eine klare, farblose Injektionslösung in einer Fertigspritze (6 mg/0,6 ml).

Jede Packung enthält 1 Fertigspritze aus Glas mit einer aufgesetzten Injektionsnadel aus rostfreiem Stahl und Nadelschutzkappe. Die Fertigspritzen sind mit einem automatischen Nadelschutz ausgestattet.

**Pharmazeutischer Unternehmer**

Juta Pharma GmbH,  
Gutenbergstr. 13,  
24941 Flensburg,  
Deutschland

**Hersteller**

Juta Pharma GmbH,  
Gutenbergstr. 13,  
24941 Flensburg,  
Deutschland

Falls Sie weitere Informationen über das Arzneimittel wünschen, setzen Sie sich bitte mit dem örtlichen Vertreter des pharmazeutischen Unternehmers in Verbindung.

**Ελλάδα**

RAFARM A.E.B.E  
Κορίνθου 12, Ν. Ψυχικό, Ελλάδα  
τηλ 210 6776550-1

**България**

Алвоген Фарма България ЕООД  
бул. България 86А, ет. 1, София 1680,  
България  
+359 2 441 7136

**Hrvatska**

Alvogen d.o.o.  
Av. V. Holjevca 40 , 10000 Zagreb, Hrvatska  
Tel:+385 1 6641 830

**Ísland**

Alvogen ehf.  
Sæmundargötu 15-19, 101 Reykjavík, Ísland  
Tel: +354 522 2900

**Magyarország**

Aramis Pharma Kft  
1095 Mester u. 28 Budapest Hungary  
Tel:+36-1-299-1051

**Polska**

Alvogen Pharma Sp. Z o.o.  
Ul Kniaźnina 4a lok 7  
01-607 Warsaw, Poland.  
Tel: + 48 22 460 92 00

**România**

Alvogen Romania SRL  
44B, Theodor Pallady Blvd.  
3rd district, 032266  
Bucharest, Romania  
Tel: +40 21 318 0377

**Österreich**

Vertrieb  
G.L.Pharma GmbH  
Schlossplatz 1, 8502 Lannach,  
Osterreich  
Tel: +43 3136 82577

**Česká republika**

EGIS Praha, spol. s r.o.,  
Praha1-Staré Město,Ovocný trh 1096/8, PSČ  
11000  
Tel: +420 227 129 111

**Slovenská republika**

EGIS Slovakia spol. s r.o.,  
Prievozská 4D, 821 09 Bratislava  
Tel: +421 2 32409422

**Eesti**

Apteegikaubanduse Hulgimüük OÜ (Auxilia  
Pharma)  
Karamelli 6, 11317 Tallinn  
Tel: +372 605 0005

**Deutschland**

medac GmbH  
Theaterstr. 6  
22880 Wedel, Deutschland  
Tel: +49 4103 / 8006-777

**Italia**

medac Pharma S.r.l.  
Via Viggiano 90, 00178 Rome  
Italien  
Tel: +39 06 51 59 121

**France**

medac SAS  
23 rue Pierre Gilles de Gennes  
69007 Lyon  
Frankreich

Tel: +33 4 37 66 14 70

**Suomi/Finland**

medac GmbH  
Hirsalantie 11  
02420 Jorvas  
Finland  
Tel: +358 10 420 4000

**Sverige, Danmark, Norge**

medac GmbH  
Malmöhusvägen 1  
211 18 Malmö  
Schweden  
Tel: +46 0340 64 54 70

**Diese Packungsbeilage wurde zuletzt überarbeitet im {MM.JJJJ}.**

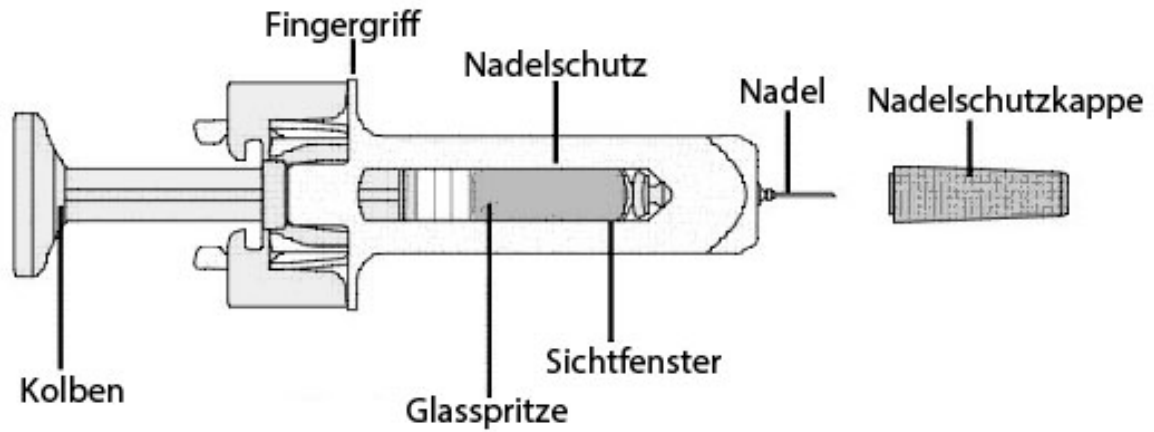
**Weitere Informationsquellen**

Ausführliche Informationen zu diesem Arzneimittel sind auf den Internetseiten der Europäischen Arzneimittel-Agentur <http://www.ema.europa.eu/> verfügbar.



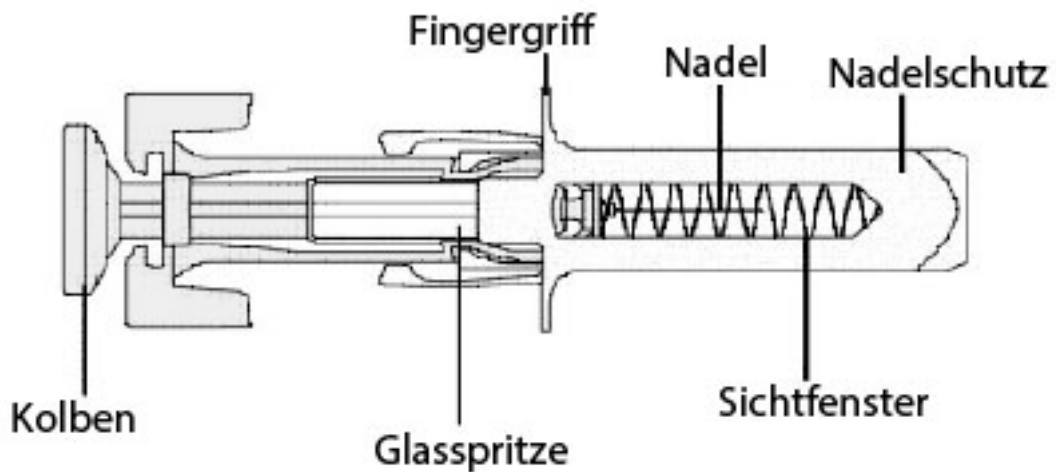
**Gebrauchsanleitung:**

**Darstellung der Einzelteile  
Spritze vor der Anwendung**



**Achtung:** Vermeiden Sie das Berühren des Kolbens und der Nadel während der Vorbereitung der Spritze. Die Sicherheitsvorrichtung wird normalerweise durch den Druck des Kolbens auf die Spritze aktiviert.

**Spritze nach der Anwendung  
(Der Nadelschutz ist freigegeben und bedeckt die Nadel)**



**Wichtig:**

**Lesen Sie diese wichtigen Informationen, bevor Sie eine Grasustek-Fertigspritze mit automatischem Nadelschutz anwenden:**

- Es ist wichtig, dass Sie nicht versuchen, sich selbst die Injektion zu geben, wenn Sie nicht vorher von Ihrem Arzt oder dem medizinischen Fachpersonal geschult wurden.
- Grasustek wird als Injektion in das Gewebe direkt unter der Haut angewendet (subkutane Injektion).
- ✗ Entfernen Sie die graue Nadelschutzkappe **nicht** von der Fertigspritze, bevor Sie für die Injektion bereit sind.
- ✗ Wenden Sie die Fertigspritze **nicht** an, wenn sie auf eine harte Oberfläche gefallen ist. Verwenden Sie eine neue Fertigspritze und wenden Sie sich an Ihren Arzt oder das medizinische Fachpersonal.
- ✗ Versuchen Sie **nicht**, die Fertigspritze vor der Injektion zu aktivieren.
- ✗ Versuchen Sie **nicht**, den durchsichtigen Nadelschutz der Fertigspritze von der Fertigspritze abzunehmen.
- ✗ Versuchen Sie **nicht**, das abziehbare Etikett auf dem Zylinder der Fertigspritze abzulösen, bevor Sie Ihre Injektion anwenden.

Wenden Sie sich an Ihren Arzt oder das medizinische Fachpersonal, falls Sie Fragen haben.

**Schritt 1: Vorbereitung**

- A. Entnehmen Sie der Packung den Einsatz mit der Fertigspritze und stellen Sie die Gegenstände bereit, die Sie für Ihre Injektion benötigen: Alkoholtupfer, Wattebausch oder Verbandmull, Pflaster und einen durchstichsicheren Behälter (nicht im Lieferumfang enthalten).

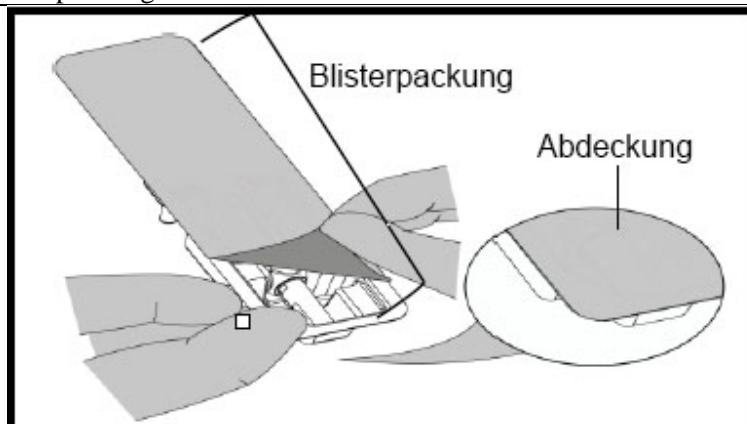
Für eine angenehmere Injektion bewahren Sie die Fertigspritze vor der Injektion für etwa 30 Minuten bei Raumtemperatur auf. Waschen Sie Ihre Hände gründlich mit Wasser und Seife.

Legen Sie die neue Fertigspritze und die anderen Gegenstände auf eine saubere, gut beleuchtete Arbeitsfläche.

- ✗ Versuchen Sie **nicht**, die Spritze mit einer Wärmequelle wie heißem Wasser oder einer Mikrowelle zu erwärmen.
- ✗ Setzen Sie die Fertigspritze **nicht** direktem Sonnenlicht aus.
- ✗ Schütteln Sie die Fertigspritze **nicht**.

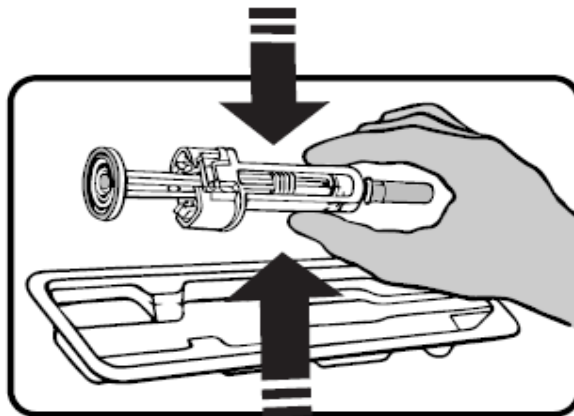
**Bewahren Sie Fertigspritzen für Kinder unzugänglich auf.**

- B. Warnung/Vorsichtsmaßnahme: Vergewissern Sie sich, dass sich in der Packung kein loses Fragment oder Flüssigkeit befinden. Öffnen Sie im Zweifelsfall diese Packung NICHT und nehmen Sie stattdessen eine andere Packung. Öffnen Sie die Blisterpackung, indem Sie die Abdeckung wie abgebildet ganz von der Blisterpackung abziehen.



- C. Warnung/Vorsichtsmaßnahme: Zum Herausnehmen das Produkt NICHT am Kolben oder Nadelschutz greifen.

Nehmen Sie die Fertigspritze wie abgebildet aus der Blisterpackung.



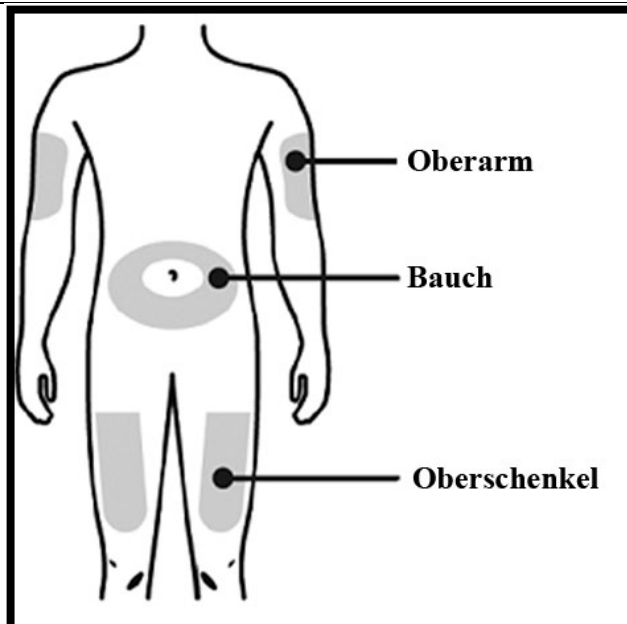
D. Überprüfen Sie den Arzneimittelinhalt durch das Sichtfenster der Fertigspritze.

- ✘ Wenden Sie die Fertigspritze **nicht** an, wenn:
- das Arzneimittel trübe ist oder Partikel darin enthalten sind. Es muss eine klare und farblose Flüssigkeit sein.
  - irgendein Teil gesprungen oder gebrochen zu sein scheint.
  - die graue Nadelschutzkappe fehlt oder nicht fest angebracht ist.
  - der letzte Tag des angegebenen Monats des Verfalldatums, welches auf dem Etikett aufgedruckt ist, überschritten ist.

In diesen Fällen wenden Sie sich an Ihren Arzt oder das medizinische Fachpersonal.

### Schritt 2: Machen Sie sich bereit

A. Waschen Sie sich gründlich die Hände. Bereiten Sie Ihre Injektionsstelle vor und reinigen Sie sie.



Sie können verwenden:

- die Vorderseite Ihres Oberschenkels,
- den Bauch, mit Ausnahme eines Bereiches von 5 cm um den Bauchnabel herum,
- die Rückseite des Oberarms (nur wenn Ihnen eine andere Person die Injektion gibt).

Reinigen Sie die Injektionsstelle mit einem Alkoholtupfer. Lassen Sie Ihre Haut trocknen.

- ✘ Berühren Sie die Injektionsstelle **nicht** mehr vor der Injektion.

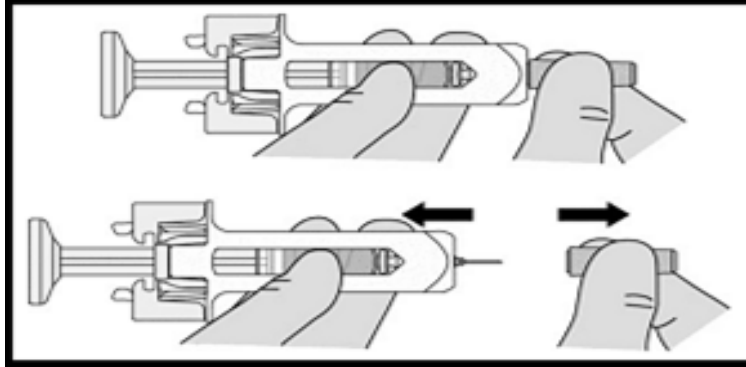


Injizieren Sie **nicht** in Bereiche, in denen die Haut empfindlich, verletzt, gerötet oder verhärtet ist. Vermeiden Sie es, in Bereiche mit Narben oder Dehnungsstreifen zu injizieren.

**B.**

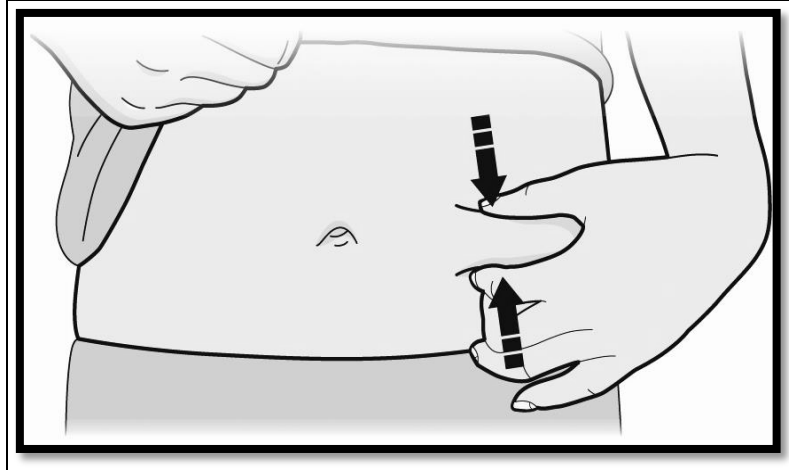
Warnung/Vorsichtsmaßnahme: Die Nadelschutzkappe NICHT drehen und die Nadel oder den Kolben nicht berühren.

Ziehen Sie die Nadelschutzkappe wie gezeigt gerade ab und greifen Sie den Nadelschutz, um Verletzungen oder ein Verbiegen der Nadel zu vermeiden.



**C.**

Drücken Sie Ihre Injektionsstelle zusammen, um eine feste Oberfläche zu erzeugen.



Es ist wichtig, die Haut während der Injektion zusammengedrückt zu halten.

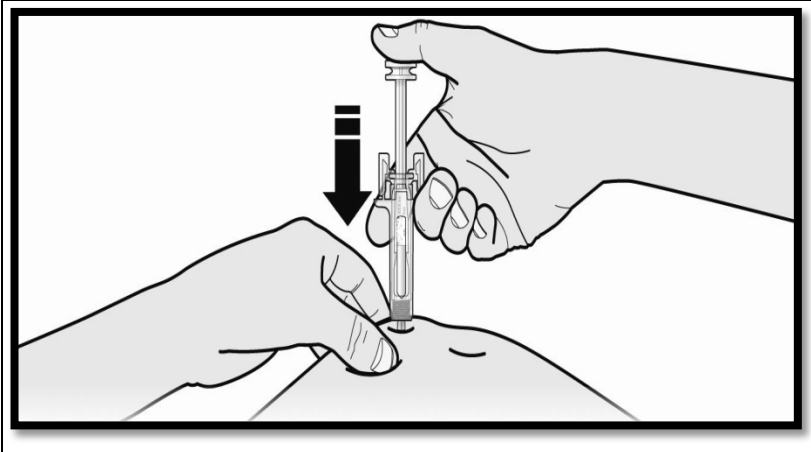
### **Schritt 3: Injektion**

**A.**

FÜHREN Sie die Nadel in die Haut EIN.

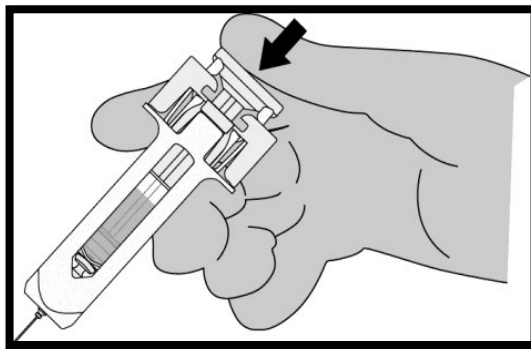
Drücken Sie den Kolben, während Sie die Fingergriffe festhalten.

Drücken Sie den Kolben bis zum Anschlag nach unten, um die gesamte Lösung einzuspritzen.



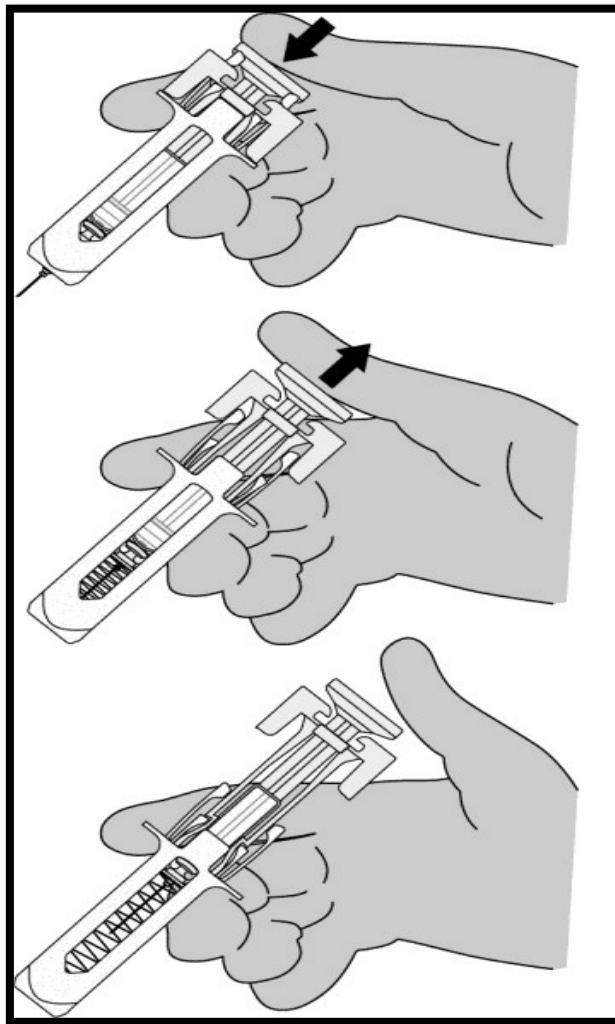
**X** Berühren Sie die Injektionsstelle **nicht** mehr vor der Injektion.

**B.** Um den Nadelschutz auszulösen, muss die gesamte Dosis verabreicht werden.



**C.** Nach Abschluss der Injektion kann eine der folgenden Alternativen gewählt werden:

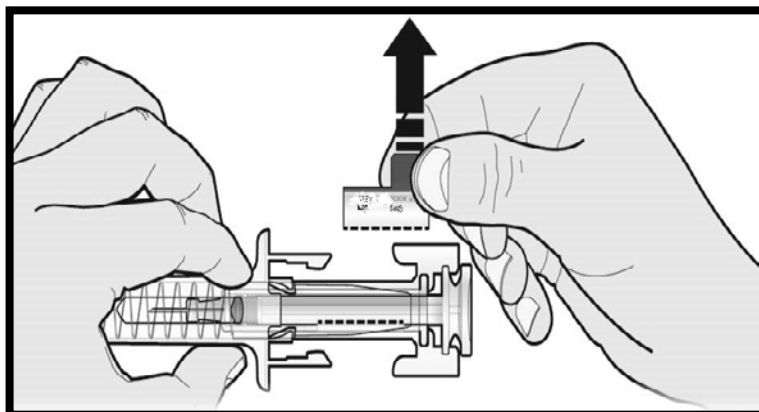
- Entfernen Sie die Nadel aus der Einstichstelle und lassen Sie den Kolben los, bis die gesamte Nadel vom Nadelschutz abgedeckt ist.
- Lassen Sie den Kolben los, bis die Nadel abgedeckt ist, und entfernen Sie dann die Spritze von der Injektionsstelle.



Warnung/Vorsichtsmaßnahme: Wenn der Nadelschutz nicht oder nur teilweise aktiviert wurde, entsorgen Sie die Spritze, ohne die Nadelabdeckung wieder aufzusetzen.

### Nur für medizinisches Fachpersonal

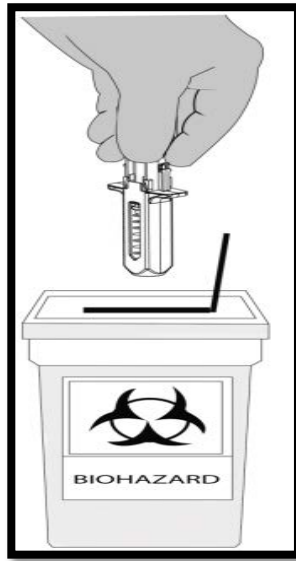
Der Handelsname des angewendeten Arzneimittels muss eindeutig in der Patientenakte dokumentiert werden.



Drehen Sie den Kolben, um das Etikett in eine Position zu bringen, in der Sie das Etikett der Spritze entfernen können.

#### Schritt 4: Abschluss

- A.** Entsorgen Sie die gebrauchte Fertigspritze sofort in einem durchstichsicheren Behälter oder gemäß den Anweisungen Ihres Arztes.



Arzneimittel sind entsprechend den nationalen Anforderungen zu entsorgen. Fragen Sie Ihren Apotheker, wie das Arzneimittel zu entsorgen ist, wenn Sie es nicht mehr verwenden. Sie tragen damit zum Schutz der Umwelt bei.

Bewahren Sie die Spritze und den durchstichsicheren Behälter für Kinder unzugänglich auf.

- ✘ Benutzen Sie die Fertigspritze **nicht** erneut.
- ✘ Führen Sie Fertigspritzen **nicht** der Wiederverwendung zu oder werfen Sie sie nicht in den Haushaltsabfall.

- B.** Kontrollieren Sie die Injektionsstelle.

Falls Sie Blut bemerken, drücken Sie einen Wattebausch oder Verbandmull auf die Injektionsstelle. Reiben Sie **nicht** an der Injektionsstelle. Falls erforderlich, verwenden Sie ein Pflaster.